

## Prestazioni

Altezza di sollevamento - su pneumatici	6889.0 mm
Portata nominale	3500 kg
Capacità (ad altezza massima su pneumatici)	3500 kg
Capacità (a sbraccio massimo su pneumatici)	1500 kg
Sbraccio massimo su pneumatici	4002.0 mm

## Pesi

Peso (scarico)	7050 kg
----------------	---------

## Trazione

Pneumatici standard	PNEUMATICI SOLIDEAL 405/70-20 14PR
Prima marcia/gamma di bassa velocità (opzione 40 km/h)	6 (6) km/h
Prima marcia/gamma di alta velocità (opzione 40 km/h)	11 (12) km/h
Seconda marcia/gamma di bassa velocità (opzione 40 km/h)	16 (18) km/h
Seconda marcia/gamma di alta velocità (opzione 40 km/h)	30 (40) km/h

## Sistema di trasmissione

Trasmissione principale	Motore idrostatico + scatola ingranaggi a 2 velocità
Trasmissione	Impianto idrostatico con regolazione elettronica

## Motore

Produttore/modello	Perkins/1104D-44TA
Carburante	Gasolio
Raffreddamento	Acqua
Potenza nominale (ISO 14396:2002) a 2200 giri/min	74.5 kW
Coppia massima a 1400 giri/min	410.0 Nm
Numero di cilindri	4
Cilindrata	4.40 L

## Impianto idraulico

Tipo di pompa	Pompa a ingranaggi con valvola LS
---------------	-----------------------------------

## Tempi di ciclo

Tempo di sollevamento, senza carico	8.0 s
Tempo di abbassamento, senza carico	6.0 s
Tempo ingresso telescopico a distanza massima, senza carico	6.5 s
Tempo ingresso telescopico ad altezza massima, senza carico	6.5 s
Tempo di estensione telescopico a sbraccio massimo, senza carico	7.1 s
Tempo uscita telescopico ad altezza massima, senza carico	7.1 s

## Freni

Frenatura motore	Idrostatico
Freno di stazionamento e di emergenza	Freno passivo

## Capacità dei fluidi

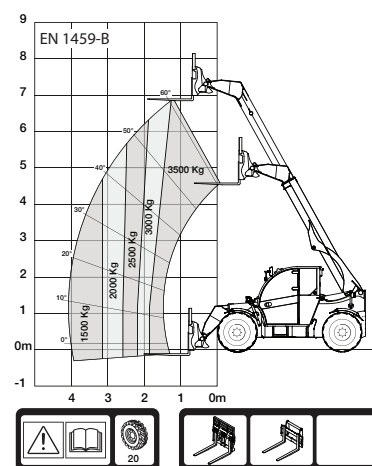
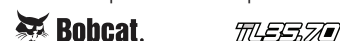
Serbatoio carburante	138.00 L
Serbatoio idraulico	59.00 L

## Specifiche ambientali

Livello di pressione sonora in stazione dell'operatore EN 12053 - 30 km/h (LpA)	76 dB(A)
Livello di potenza acustica (LWA)	106 dB(A)
Vibrazioni al corpo intero (EN 13059)	1.50 ms <sup>-2</sup>

## Tabelle di carico

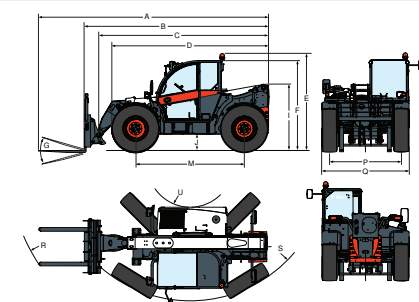
Con forche su pneumatici da 20 pollici



99206 G7

7296037

## Dimensioni



(-)	900.0 mm	(L)	1356.0 mm
(A)	6074.0 mm	(M)	2870.0 mm
(B)	4869.0 mm	(N)	643.0 mm
(C)	4763.0 mm	(O)	1013.0 mm
(D)	4058.0 mm	(P)	1895.0 mm
(E)	2477.0 mm	(Q)	2300.0 mm
(F)	2290.0 mm	(R)	4925.0 mm
(G)	135°	(R)	5015.0 mm
(I)	1668.0 mm	(S)	3714.0 mm
(J)	346.0 mm	(U)	1092.0 mm